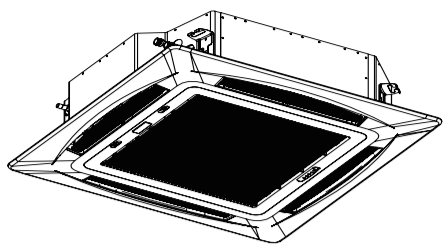


팬코일 유닛 사용 설명서 - 천장카세트형 2코일(4pipe)-



신우공조(주)의 팬코일유닛을 사용해 주셔서 감사합니다.
사용전 안전을 위한 주의사항을 반드시 읽고 정확하게 사용하세요.
사용자의 안전을 지키고 재산상의 손해를 막기 위한 내용입니다.
사용설명서는 사용하는 사람이 언제라도 볼수 있는 장소에 보관하세요

적용 모델 - 팬코일유닛 천장카세트형(2코일) - 4Way, 2Way, 1Way
4Way - SFC-2K2, SFC-3K2, SFC-4K2, SFC-5K2, SFC-6K2
2Way - SFC2-3K2, SFC2-4K2, SFC2-5K2
1Way - SFC1-1.5K2, SFC1-2K2, SFC1-3K2

안전 을 위한 경고 사항



지시사항을 지키지 않을 경우 사용자가 사망하거나 중상을 입을 수 있으며 화재 등 심각한 피해가 발생할 수 있습니다.



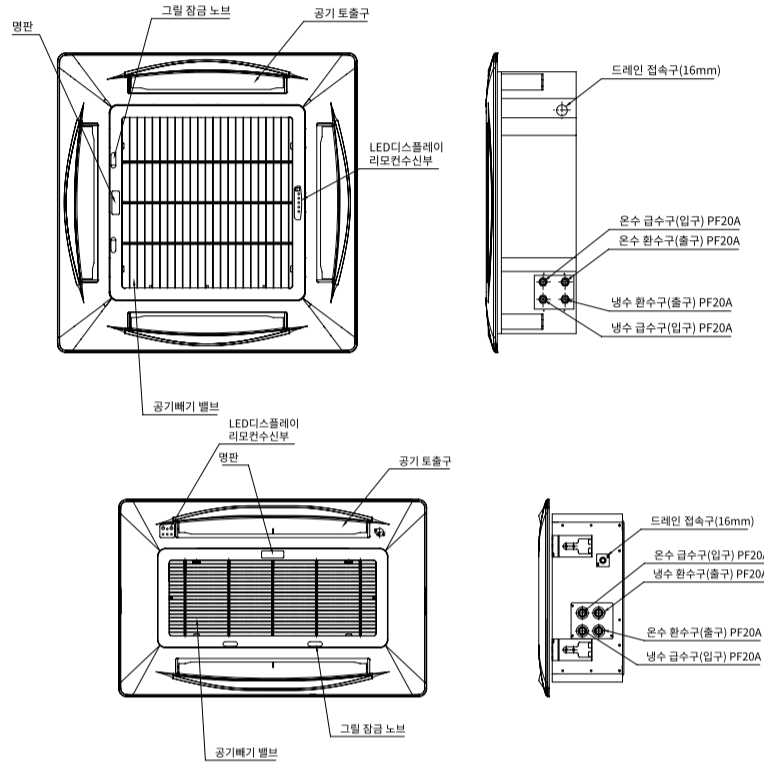
지시사항을 지키지 않을 경우 사용자가 부상 당하거나 누수 로 인한 재산상 피해가 발생할 수 있습니다.

1. 지진이나 진동에 의해 제품이 넘어지거나 낙하하지 않도록 제품을 고정해야 합니다. 사망 및 상해, 재산상의 피해가 발생할 수 있습니다.
2. 자격을 가진 기술자가 “전기설비 및 기술기준 또는 내선규정”과 “실내전선 규격”과 “설치설명서”에 따라 배선해야 합니다. 전기 배선 불량으로 화재 및 감전이 발생할 수 있습니다.
3. 반드시 접지 공사 및 누전차단기 또는 전용개폐기를 설치해야 합니다. 화재 및 감전이 발생할 수 있습니다.
4. 규정된 용량의 차단기와 퓨즈 등의 부품을 사용해야 합니다. 화재 및 제품의 고장이 발생할 수 있습니다.
5. 제품을 임의로 분해, 수리, 개조하여 사용하지 않아야 합니다. 화재 및 감전이 발생할 수 있습니다.
6. 근처에서 가연성 가스나 인화성 물질의 보관 및 사용을 하지 않아야 합니다. 화재 및 제품의 고장이 발생할 수 있습니다.
7. 전원선을 임의로 변경하거나 연장하지 않아야 합니다. 화재 및 감전이 발생할 수 있습니다.
8. 장비의 이동 및 재설치할 때는 설치 설명서를 참고하여 설치해야 합니다. 재설치 불량으로 인한 화재 및 누수가 발생할 수 있습니다.
9. 장비의 수리 및 필터를 교환할 때에는 반드시 전기를 차단하고 작업해야 합니다. 감전 및 화전하는 팬에 의해 상해가 발생할 수 있습니다.
10. 전원 개폐기 및 누전 차단기를 동작시킬 때, 젖은 손으로 만지지 않아야 합니다. 화재 및 제품의 고장이 발생할 수 있습니다.

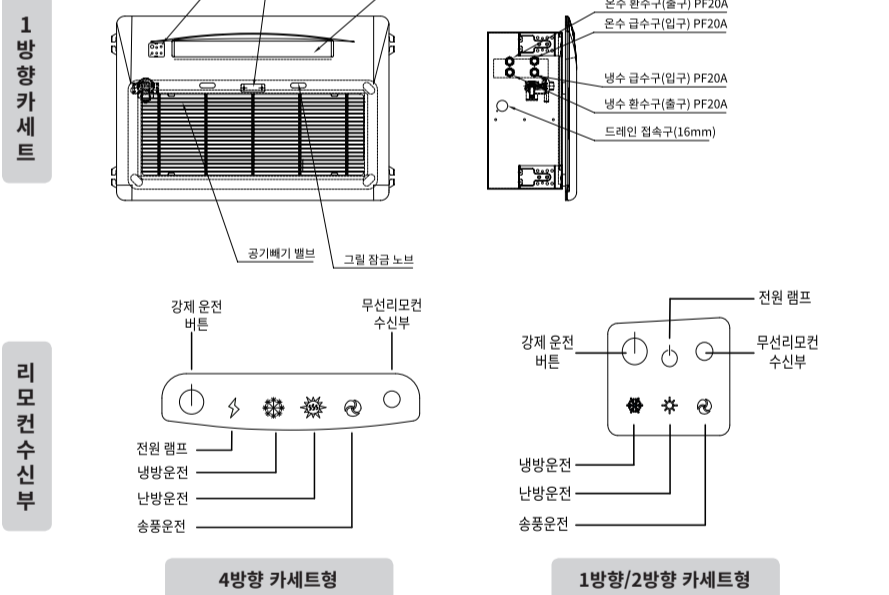
안전 을 위한 주의 사항

1. 자격을 가진 기술자가 “배관제작 및 설치에 관한 기술지침”에 준하여 배관을 설치하여야 합니다.
2. 제품의 수평이 맞아야 합니다. 진동 및 누수가 발생할 수 있습니다.
3. 밸브 및 배관에 과도한 압력이 걸리지 않도록 합니다. 제품의 고장 및 누수가 발생할 수 있습니다.
4. 배관 연결부의 연결시 과도하게 조이지 않아야 합니다. 고무 패킹의 파손으로 인해 누수가 발생할 수 있습니다.
5. 밸브 및 배관은 충분히 보온해야 합니다. 보온이 불량하면 결로가 발생할 수 있습니다.
6. 천장 카세트 제품의 그릴 패널을 조립할 때에는 무리하게 조이지 않아야 합니다. 제품의 손상 및 낙하 사고가 발생할 수 있습니다.
7. 전자파 노이즈가 심한 곳에서는 충분한 보호조치를 해야 합니다. 제품의 동작 이상이나 고장이 발생할 수 있습니다.
8. FCU와 밸브의 연결시 반드시 동작을 확인하여야 합니다. 동작하지 않거나 반대로 동작하는 경우, 냉난방이 되지 않거나 과도한 에너지 소비 및 결로의 원인이 될 수 있습니다.
9. 그릴 조립 이전에 먼지나 분진이 과도한 공사 현장에서 사용하지 마세요. 먼지 또는 분진이 열교환 코일에 누적되어 효율을 떨어뜨리며, 누수 및 냄새의 원인이 될 수 있습니다.
10. 주기적으로 필터를 청소하거나 교환해야 합니다. 먼지로 인한 성능 저하 및 냄새가 발생할 수 있다.
11. FCU의 에어벤트를 이용하여 배관 내부 공기를 제거하여야 합니다. 소음 발생 및 냉난방 효율이 저하될 수 있습니다.
12. 4시간 이상의 장시간 동안 연속 사용하지 않아야 합니다. 장시간 운전으로 인해 보온성능을 넘어서 결로가 발생할 수 있습니다. 2시간 운전 20분 정지를 반복하는 것을 권장합니다.
13. 천장 매입형 및 카세트형 제품의 바로 아래에 가급적 물건을 두지 않도록 합니다. 누수 및 결로에 의한 습해로 재산상의 손실이 발생할 수 있습니다.
14. 운전 정지 후에 바로 전원을 차단하지 않아야 합니다. 전원 차단에 의해 밸브가 닫히지 않아 에너지 낭비 및 결로가 발생할 수 있습니다. 배수펌프의 전원이 차단되어 누수가 발생할 수 있습니다. 밸브를 닫아 냉/온수의 흐름을 차단한 이후에 전원을 차단하세요.
15. 장시간 사용하지 않을 때에는 전원 및 냉/온수의 공급을 차단하세요. 단, 동파의 염려가 있는 지역에서는 전원 및 냉/온수의 공급을 차단하지 마세요. FCU는 내부 센서에 의해 5°C이하가 되면 밸브를 개방하여 동파를 방지합니다.

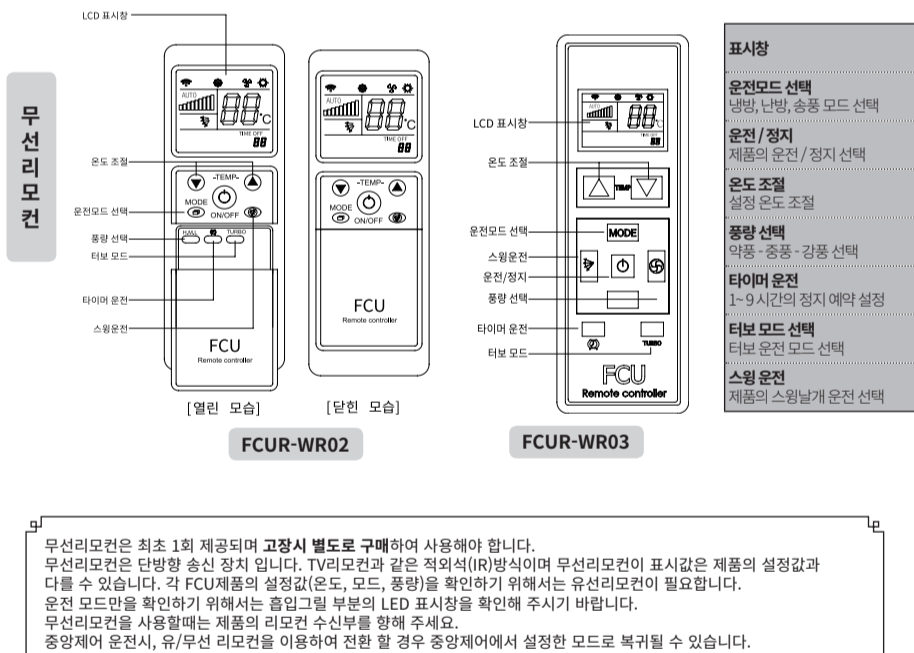
각 부 의 명 칭



각 부 의 명 칭

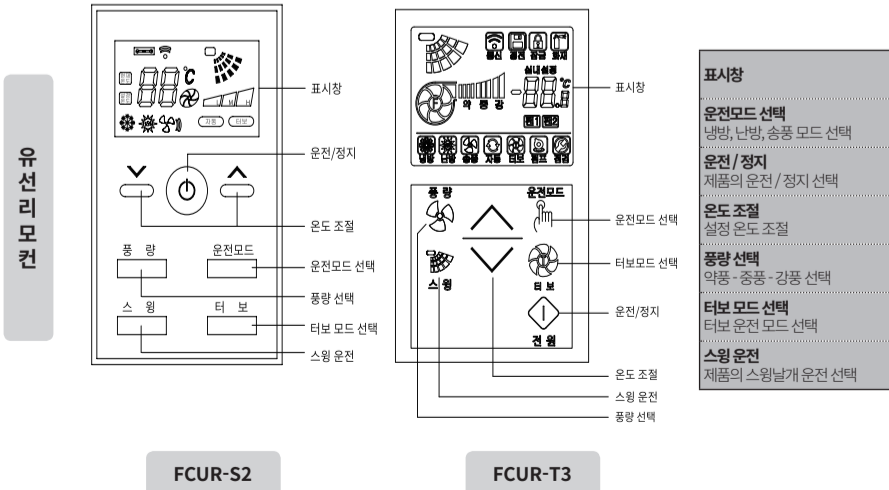


각 부 의 명 칭



무선리모컨은 최초 1회 제공되며 **고장시 별도로 구매하여** 사용해야 합니다.
무선리모컨은 단방향 송신 장치입니다. TV리모컨과 같은 적외선(IR)방식이며 무선리모컨이 표시값은 제품의 설정값과 다를 수 있습니다. 각 FCU제품의 설정값(온도, 모드, 풍량)을 확인하기 위해서는 무선리모컨이 필요합니다.
운전 모드만을 확인하기 위해서는 흡입그릴 부분의 LED 표시창을 확인해 주시기 바랍니다.
무선리모컨을 사용할때는 제품의 리모컨 수신부를 향해 주세요.
중앙제어 운전자, 유/무선 리모컨을 이용하여 전환 할 경우 중앙제어에서 설정한 모드로 복귀될 수 있습니다.

각 부 의 명 칭



무선리모컨은 **별도 구매 제품**입니다.
무선리모컨에 표시되는 값은 유선리모컨이 직접 연결된 제품의 현재 온도와 설정온도입니다.
1개의 유선리모컨으로 여러개의 FCU를 조작하는 경우 실제 운전되는 하위 제품과는 값이 다르게 표시될 수 있습니다.
하위 제품을 무선리모컨으로 조작하는 경우 조작 하는 FCU의 설정값만 변경됩니다.

주요 기 능

- ### 온도 설정
- 리모컨의 온도 설정 범위는 5°C-45°C 입니다.
 - 실내 온도와 실외 온도의 차이는 5°C가 좋습니다. 지나친 냉/난방은 건강에 해로우므로 적당한 온도를 설정하여 사용하시기 바랍니다.
- ### 강제 운전 기능 (리모컨의 고장 또는 분실시 운전하는 기능)
- 리모컨 수신부쪽의 전원 아이콘을 눌러주세요.
 - 운전/정지를 원하시면 다시 한번 눌러주세요.
- ### 정전 보상 기능 (자동 재운전 기능)
- 제품이 운전 중에 정전이나 다른 원인으로 인하여 제품의 전원이 끊어져 제품 운전이 정지되었다가 전원이 다시 공급 되면 운전 정지 전의 설정을 기억하여 자동 재운전 됩니다.
 - 운전/정지, 운전모드, 풍량, 설정 온도의 정보가 저장됩니다.
- ### 동파 방지 기능
- 겨울철 제품이 정지되어있는 동안 주변 공기 온도를 감지해서 열교환기 내부의 물이 얼어 열교환기의 동파를 방지하는 기능입니다.
 - 동파 방지 기능은 제품과 수배관 사이에 2Way 밸브가 부착되어 있으며 전원이 공급되고 있을 경우에 작동 합니다.
 - 주변의 온도가 5°C이하일 경우 2Way 밸브를 열어 물을 순환 시키며 주변 온도가 8°C가 될 경우 밸브를 닫습니다.
 - 동파에 의한 제품의 손상은 무상 서비스 기간일지라도 유상으로 처리 되니 동파를 각별히 주의하시기 바랍니다.
- ### 냉방 운전시
- 설정 온도가 실내 온도보다 높게 설정되어 있을 때는 찬바람이 나오지 않으며 실온의 바람이 나옵니다.
 - 수배관의 밸브가 잠겨있을 경우 실온의 바람이 나옵니다.
- ### 난방 운전시
- 설정 온도가 실내 온도보다 낮게 설정되어 있을 때는 따뜻한 바람이 나오지 않으며 실온의 바람이 나옵니다.
 - 수배관의 밸브가 잠겨있을 경우 실온의 바람이 나옵니다.
- ### 송풍 운전시
- 송풍 운전은 실온의 바람이 나옵니다.
 - 수배관 밸브가 없을 경우 공급되는 물의 온도에 따라 찬바람이나 따뜻한 바람이 나올 수 있습니다.
 - 실온의 바람을 내보내므로 실내 공기를 순환시키는 기능을 합니다.

